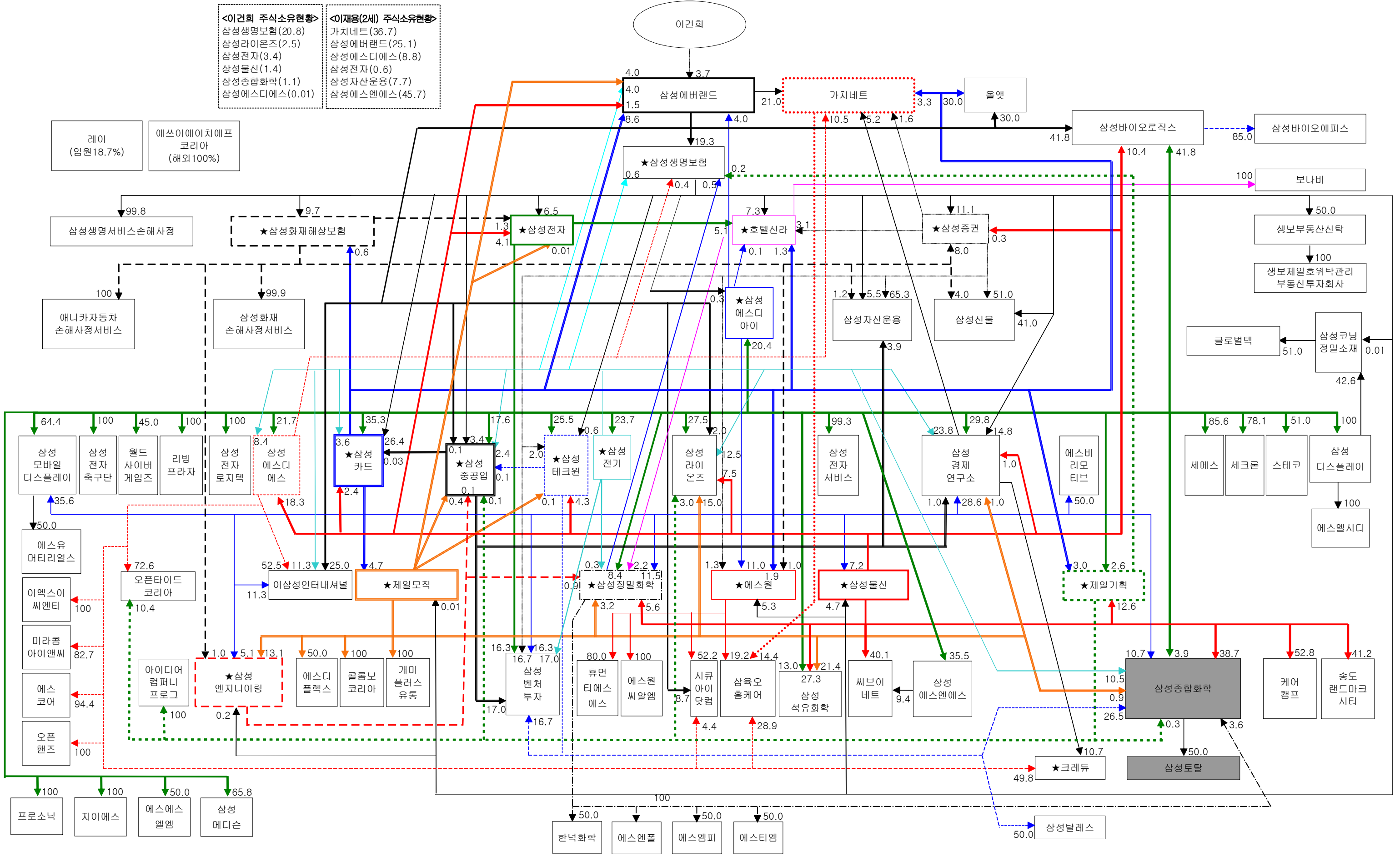


(음영은 지주회사 등, ★은 상장회사, 우선주포함, 단위 %)

1. 삼성 지분도(2012.4.12.기준)

- | <이건희 주식소유현황> | <이재용(2세) 주식소유현황> |
|---------------|------------------|
| 삼성생명보험(20.8) | 가치네트(36.7) |
| 삼성라이온즈(2.5) | 삼성에버랜드(25.1) |
| 삼성전자(3.4) | 삼성에스디에스(8.8) |
| 삼성물산(1.4) | 삼성전자(0.6) |
| 삼성종합화학(1.1) | 삼성자산운용(7.7) |
| 삼성에스디에스(0.01) | 삼성에스엔에스(45.7) |



레이 (임원 18.7%)
에스에이치에프 코리아 (해외 100%)

삼성생명서비스손해사정
애니카자동차 손해사정서비스

삼성화재 손해사정서비스

삼성바이오로직스
삼성바이오에피스
보나비
생보부동산신탁
생보제일호위탁관리 부동산투자회사
글로벌텍
삼성코닝 정밀소재

세메스
세크론
스테코
삼성 디스플레이
에스엘시디

삼성 모바일 디스플레이
삼성 전자 촉구단
월드 사이버 게임즈
리빙 프라자
삼성 전자 로지텍
삼성 에스디에스
에스유 머티리얼스
이엑스이 씨엔티
미라콤 아이앤씨
에스 코어
오픈 핸즈
프로소닉
지이에스
에스에스 엘엠
삼성 메디슨

삼성카드
삼성 종합공업
삼성테크윈
삼성전기
삼성 라이온즈
제일모직
이상성인터내셔널
아이디어 컴퍼니 프로그
삼성 엔지니어링
에스디 플렉스
콜롬보 코리아
게임 플러스 유통

삼성생명보험
삼성전자
호텔신라
삼성에스디아이
삼성자산운용
삼성증권
삼성선물
삼성종합화학
에스원
삼성물산
삼성벤처투자
휴먼 티에스 에스
에스원 씨알엠
시큐아이 닷컴
삼육오 홈케어
삼성 석유화학
씨브이 넷
삼성에스엔에스
한덕화학
에스엔폴
에스엠피
에스티엠

삼성경제연구소
에스비 리모티브
제일기획
삼성종합화학
삼성토탈
삼성탈레스
삼성디스플레이
에스엘시디
삼성엔지니어링
에스디 플렉스
콜롬보 코리아
게임 플러스 유통
삼성엔지니어링
에스디 플렉스
콜롬보 코리아
게임 플러스 유통
삼성엔지니어링
에스디 플렉스
콜롬보 코리아
게임 플러스 유통